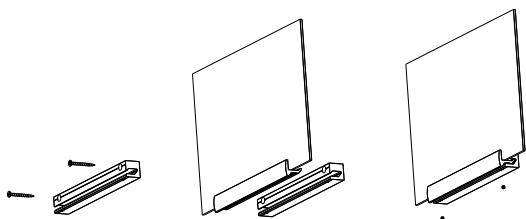
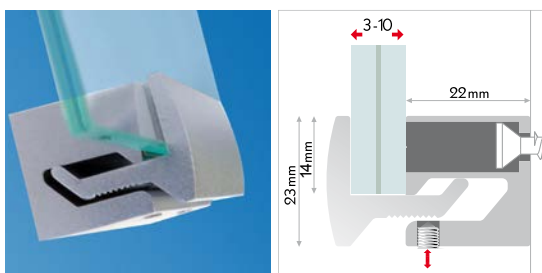




clamper

MADE IN EU design by KD



IT elegante sistema ad incastro, privo di fori. montare un profilo alla parete, agganciare l'altro profilo, inserire il pannello e fissarlo con i grani. pannelli di spessore diverso potranno essere assicurati senza bisogno di fori. clamper può essere usato in diverse lunghezze, mono -o bifacciale, per sistemi a sandwich o per singoli pannelli. abbiamo raggruppato per voi pannelli di vetro temperato nei formati più comuni. materiale: alluminio anodizzato argento.

DE variables klemmsystem, ohne bohrung. ein profil wandmontieren, das zweite einhaken, paneel auflegen und mit madenschrauben fixieren. paneele diverser stärken werden ohne bohrung sicher befestigt. sie können clamper in verschiedenen längen, ein- oder mehrseitig, im sandwichsystem oder mit einzelpaneelen verwenden. befestigung: klemmsystem ohne bohrung, manipulationssicher. material: silber eloxiertes aluminium. .

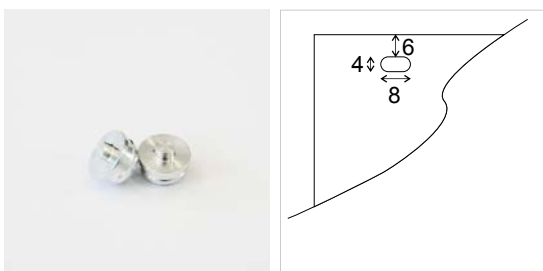
EN elegant clamp system, no holes. wall mount one profile, hook in the second, put on the panel and fix with allen screws. panels of different thicknesses are safely fastened without holes. you can use clamper in different lengths, on one or two sides, as sandwich system or with single panels. we provide you also with tempered glass panels in the most common sizes. mounting: variable clampssystem, tamper-proof. material: silver anodized aluminium.

clamper		pz/st/pc
FCL60	clamper, 60mm,1pc	
FCL100	clamper, 100mm,1pc	
FCL200	clamper, 200mm,1pc	
FCL300	clamper, 300mm,1pc	
FCL400	clamper, 400mm,1pc	
FCL600	clamper, 600mm,1pc	
FCL900	clamper, 900mm,1pc	
FCL2000	clamper, 2000mm,1pc	

tempered glass		pz/st/pc
FCL150150VE	glass, 150x150x4mm,1pc	
FCL150300VE	glass, 150x300x4mm,1pc	
FCL300450VE	glass,300x450x4mm,1pc	
FCL450600VE	glass, 450x600x4mm,1pc	
FCL200200VE	glass, 200x200x4mm,1pc	
FCL200400VE	glass, 200x400x4mm,1pc	
FCL250250VE	glass, 250x250x4mm,1pc	
FCL170370VE	glass, 170x370x4mm,1pc	

clamper support

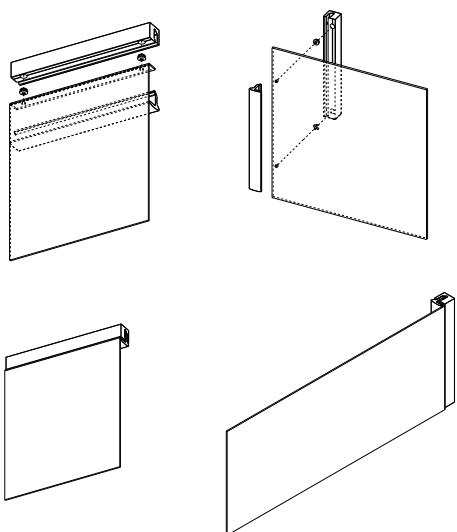
MADE IN EU design by KD



la distanza dei fori nel fisso clamper può variare, quindi prima di forare il pannello si prega di prendere le misure direttamente con il fisso clamper utilizzato.

abstände der bohrungen bei fisso clamper, können variieren, daher masse für panelbohrung direkt bei den verwendeten fisso clamper abnehmen.

the distance of the holes on fisso clamper can vary, therefore check the distance for panel holes directly with the fisso clamper used.



IT per il fissaggio perpendicolare di pannelli singoli, clamper support si fissa facilmente inserendo la lastra nei fori predisposti. se usato in combinazione con pannelli debitamente piegati e con clamper, potete creare anche della segnaletica a bandiera o a soffitto. materiale: alluminio.

DE für die senkrechte befestigung von einzelpaneelen, clamper support einfach in die lochbohrungen einsetzen. mit entsprechend gebogenen paneelen können sie clamper mit dem clamper support auch für decken- oder fahnschilder einsetzen. material: aluminium.

EN for the upright mounting of single panels you can simply insert the clamper support into the holes. clamper support even turns your clamper with shaped panels into a flag or ceiling sign support. material: aluminium.



acciaio | stahl | steel

FCL02AL

clamper support, 2pcs