

Kunststof buigen
snel en simpel
Plastic bending
fast and simple



HR

 **SHANNON**

HR LIJNVERHITTER**HR LINEAR HEATING DEVICE****HR LINEAR HEIZMASCHINE****HR RECHAUFFEUR LINAIRE**

Lijnverhitter, voor het verwarmen van alle thermoplastische kunststofplaatmaterialen, zoals PMMA, PS, PP en PVC, met een dikte van 1 tot 5 mm.

Linear heating device for all thermoplastic sheets, like PMMA, PS, PP, PVC with a thickness of 1 to 5mm.

Lineare Heizmaschine für thermoplastische Kunststoffplatten wie PMMA, PS, PP, PVC mit einer Dicke von 1 bis 5mm.

Réchauffeur linéaire pour plastiques en plaques thermoformables tels que PMMA, PS PP, PVC d'une épaisseur de 1 à 5 mm.

Voor het vervaardigen van producten, zoals folderstandaards, badges, kaarthouders en displays.

To manufacture catalogue dispaays, identification badges, card holders and displaycabinets.

Zum anfertigen von Prospekthalter, Namenschilder, Karteständer und Display.

Pour la fabrication de porte dépliants, porte étiquettes et badges.

Voorzien van 1 reflector met 1 gloeidraad. De gloeidraad is in draadhoogte en in temperatuur te regelen.

Equipped with 1 reflector with 1 filament. The filament is adjustable in temperature and wireposition.

Ausgestattet mit 1 Reflektor und 1 Glühdraht. Diese Glühdraht ist im Temperatur und Drahthöhe geregelt werden.

Equipment: 1 réflecteur avec 1 filament. La température et la hauteur d'affleurement du filament de chauffe sont réglables.

Accessoires:

- Zie onze folder "Accessoires".

Accessories:

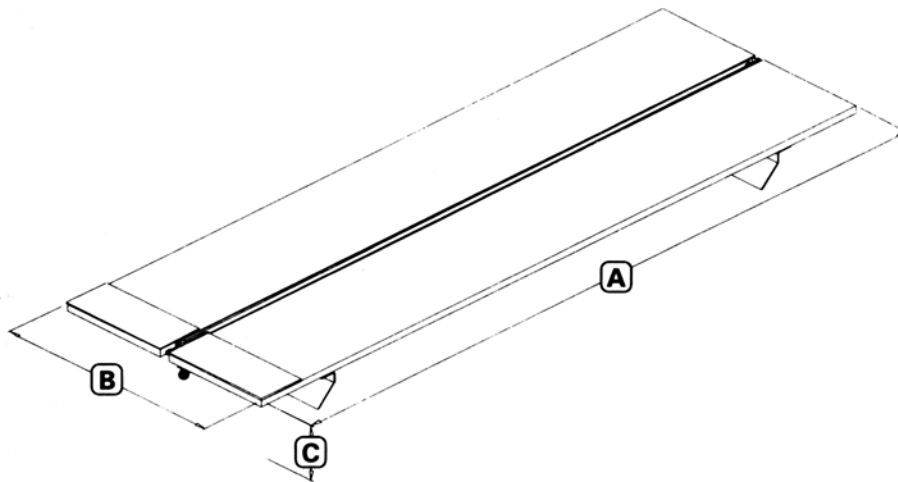
- See our brochure "Accessories".

Zubehör:

- Sehen Sie unseren Prospekt "Zubehör".

Accessoires:

- Voyez notre brochure "Accessoires".



HR	50	100	125
▪ werkbreedte/ working length/ Arbeitslänge/ largeur de travail (mm)	500	1000	1250
▪ plaatdikte/ sheet thickness/ Plattendicke/ plaque épaisseur (mm)	1-5	1-5	1-5
▪ breedte/ width/ Breite/ largeur (mm) A	650	1150	1350
▪ diepte/ depth/ Tiefe/ profondeur (mm) B	440	440	440
▪ hoogte/ height/ Höhe/ hauteur (mm) C	105	105	105
▪ vermogen/ power consumption/ Leistung/ consommation (W)	225	500	500
▪ aansluitspanning/ power supply/ Spannung/ tension de raccordement (V)	220-230	220-230	220-230

Shannon B.V.
Turfschipper 11-13
2292 JC Watingen
Postbus 84
2290 AB Watingen
telefoon: +31 (0)174 22 52 40
fax: +31 (0)174 22 52 49
E-mail: info@shannon.nl
www.shannon.nl

Wijzigingen voorbehouden

Subject to change

Änderungen vorbehalten

Sous réserve de toute modification