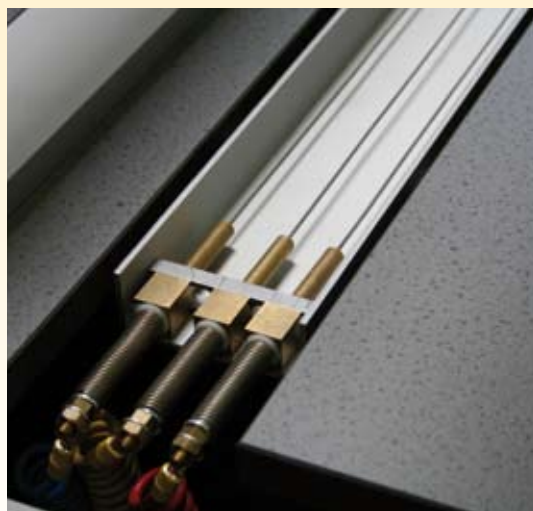


Kunststof buigen
snel en simpel
Plastic bending
fast and simple



HRP



 **SHANNON**

HRP KUNSTSTOF BUIGMACHINE

Snel omstelbare professionele halfautomaat voor productie van grote series meervoudig gebogen werkstukken voor de kunststofplaatverwerkende industrie.

Voor het verwarmen van alle thermoplastische kunststoffen, zoals PMMA, PS, PP, PE, PC, PVC e.d. met een dikte van 1 tot 20 mm.

Standaard voorzien van 4 reflectoren, met elk 1 gloeidraad, waarvan twee gemonteerd in het pneumatisch aandruksysteem. De reflectoren zijn onderling verstelbaar van 20 tot 1000 mm. Iedere gloeidraad is afzonderlijk in draadhoogte en temperatuur te regelen. Voorzien van elektronische tijdschakelaar, voetpedaal, en veiligheidssysteem. Het duurzame en krasvaste werkblad is opgebouwd uit meerdere verstelbare panelen en een parallel aanleg met millimeter en inch aanduiding. Modulair uit te breiden tot 4 onder- en 4 bovenreflectoren, 4 aandrukbalken en 8 regeleenheden.

Accessoires:

- Zie onze website en onze folder "Accessoires"

Speciale uitvoeringen en afmetingen op aanvraag.

HRP PLASTIC BENDING MACHINE

Rapidly convertible semi-automatic machine for the production of items with multiple bends for the plastic sheet processing industry.

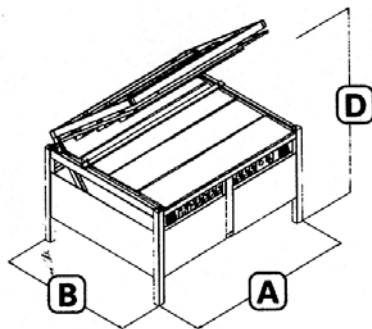
For heating all thermoplastics sheets like PMMA, PS, PP, PE, PC and PVC with a thickness of 1 to 20 mm.

Standard comes equipped with 4 reflectors, each with 1 filament. Two reflectors are mounted in the pneumatically operated top frame which clamps the workpiece in place. Adjustable from 20 to 1000 mm. Each filament is independently adjustable in temperature and wire-position. Equipped with electronic timer, footswitch and security system. The durable working surface is constructed with adjustable sliding panels and provided with parallel stop with inch and millimetre scale. Modular extendable up to 4 under- and 4 upperreflectors, 4 clamping bars and 8 regulating units.

Accessories:

- See our website and brochure "Accessories"

Special versions and measurements on request.



HRP KUNSTSTOFF ABKANTMASCHINE

Schnell umzustellender Halbautomat für die Produktion großer Serien von mehrfach gebogenen Werkstücken für die Kunststoffplattenverarbeitende Industrie.

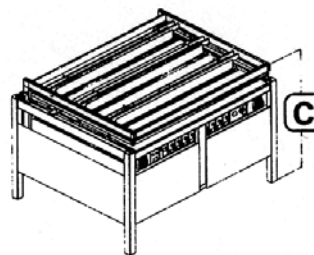
Zum erwärmen aller thermoplastischen Kunststoffen wie PMMA, PS, PP, PE, PC und PVC mit einer Dicke von 1 bis 20 mm.

Standard mit 4 Reflektoren, und je 1 Glühdraht. Zwei Reflektoren sind im pneumatisch betätigten Oberrahmen eingebaut. Diese Reflektoren sind einstellbar von 20 bis 1000 mm. Jeder Glühdraht kann unabhängig von Temperatur und Drahthöhe geregelt werden. Ausgestattet mit einer elektronischen Zeitschalter, Füßpedal und Sicherheitssysteme. Das dauerhafte Arbeitsfläche ist mittels mehrerer Panels einstellbar und hat ein Parallel Anschlag mit einem Inch- / Millimeter-einteilung. Kann Modular erweitert werden bis 4 Unten- und 4 Oberreflektoren, 4 Anpressbalken und 8 Regeleinheiten.

Zubehör:

- Sehen Sie unseren Website und Prospekt "Zubehör".

Spezialausführungen und Abmessungen auf Anfrage.



HRP MACHINE DE PLIAGE PLASTIQUE

Appareil semi-automatique à mise en oeuvre rapide pour la transformation de panneaux plastiques. Convient particulièrement à la production de grandes séries de pièces à plis multiples.

Pour réchauffer plastiques en plaques thermoformables tels que PMMA, PS, PP, PE, PC et PVC d'une épaisseur de 1 à 20 mm.

Equipement standard: 4 réflecteurs munis chacun d'un filament. Le châssis supérieur à ouverture pneumatique comprend deux réflecteurs réglables en hauteur. Réglage d'entr'axe des réflecteurs de 20 à 1000 mm. La machine est équipée d'un timer électronique, d'une pédale de commande et des systèmes de sécurité. La surface de travail est construite avec des panneaux en résine dure pouvant être coulisants et réglables de façon à obtenir une surface plane; elle comprend également une règle de butée et un repérage millimétrique de position. Équipé maximum avec 4 réflecteurs inférieurs et 4 supérieur, 4 barre de pression et 8 unités de regulation.

Accessoires:

- Voyez notre website et brochure "Accessoires".

Modèles spéciaux et dimensions sur demande.

HRP	220	300
■ werkbreedte / working length/ Arbeitslänge/ largeur de travail (mm)	2200	3000
■ standaard plaatdikte / standard sheet thickness/ standard Plattendicke/ plaque épaisseur standard (mm)	1-12	1-12
■ max. plaatdikte / max. sheet thickness/ Max. Plattendicke/ plaque épaisseur maximum (mm)	20	20
■ breedte / width/ Breite/ largeur (mm) A	2390	3390
■ diepte / depth/ Tiefe/ profondeur (mm) B	1300	1300
■ hoogte / height/ Höhe/ hauteur (mm) C	1060	1060
■ hoogte open / height open/ Höhe offen/ hauteur en position ouverte (mm) D	1720	1720
■ vermogen p. gloeidraad / power consumption p. filament/ Leistung j. Draht/ consommation p. filament (W)	1000	1000
■ aansluitspanning / power supply/ Spannung/ tension de raccordement (V)	380	380

Shannon B.V.
Turfshipper 11-13
2292 JC Wateringen
Postbus 84
2290 AB Wateringen
telefoon: +31 (0)174 22 52 40
fax: +31 (0)174 22 52 49
E-mail: info@shannon.nl
www.shannon.nl